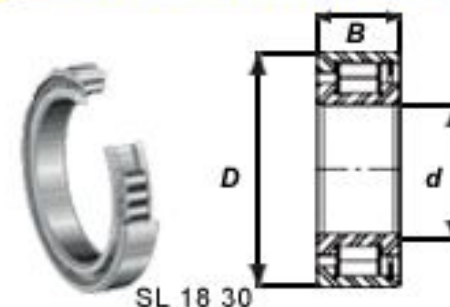




CYLINDRICAL ROLLER BEARINGS

Metric Dimensions

SL 18 30 Series



Dimension Table of SL 18 30 Series

Designation	Weight (Kg)	Dimensions (mm)			Basic Dynamic Load Rating (kgf)	Basic Static Load Rating (kgf)
		d	D	B		
SL 18 3004	0.11	20	42	16	2750	2650
SL 18 3005	0.12	25	47	16	3150	3250
SL 18 3006	0.2	30	55	19	4050	4300
SL 18 3007	0.26	35	62	20	4950	5500
SL 18 3008	0.31	40	68	21	5900	6800
SL 18 3009	0.4	45	75	23	6300	7600
SL 18 3010	0.43	50	80	23	7700	9200
SL 18 3011	0.64	55	90	26	10500	13400
SL 18 3012	0.69	60	95	26	10800	14100
SL 18 3013	0.61	65	100	26	11300	15400
SL 18 3014	1.02	70	110	30	13400	17100
SL 18 3015	1.06	75	115	30	14100	18800
SL 18 3016	1.43	80	125	34	17300	22400
SL 18 3017	1.51	85	120	22	17800	23500
SL 18 3018	1.97	90	140	37	20700	28000
SL 18 3020	2.15	100	150	37	21800	30500
SL 18 3022	3.5	110	170	45	28500	39500
SL 18 3024	3.8	120	180	46	30000	43500
SL 18 3026	5.65	130	200	52	43000	61000
SL 18 3028	6.04	140	210	53	45000	67000
SL 18 3030	7.33	150	225	56	47500	70000
SL 18 3032	8.8	160	240	60	54000	81000
SL 18 3034	12.2	170	260	67	71000	107000
SL 18 3036	16.1	180	280	74	82000	126000
SL 18 3038	17	190	290	75	84000	132000
SL 18 3040	21.8	200	310	82	96000	153000
SL 18 3044	28.4	220	340	90	115000	181000
SL 18 3048	30.9	240	360	92	121000	199000
SL 18 3052	44.5	260	400	104	162000	255000
SL 18 3056	48	280	420	106	166000	270000
SL 18 3060	66.6	300	460	118	204000	335000
SL 18 3064	71.7	320	480	121	209000	350000